

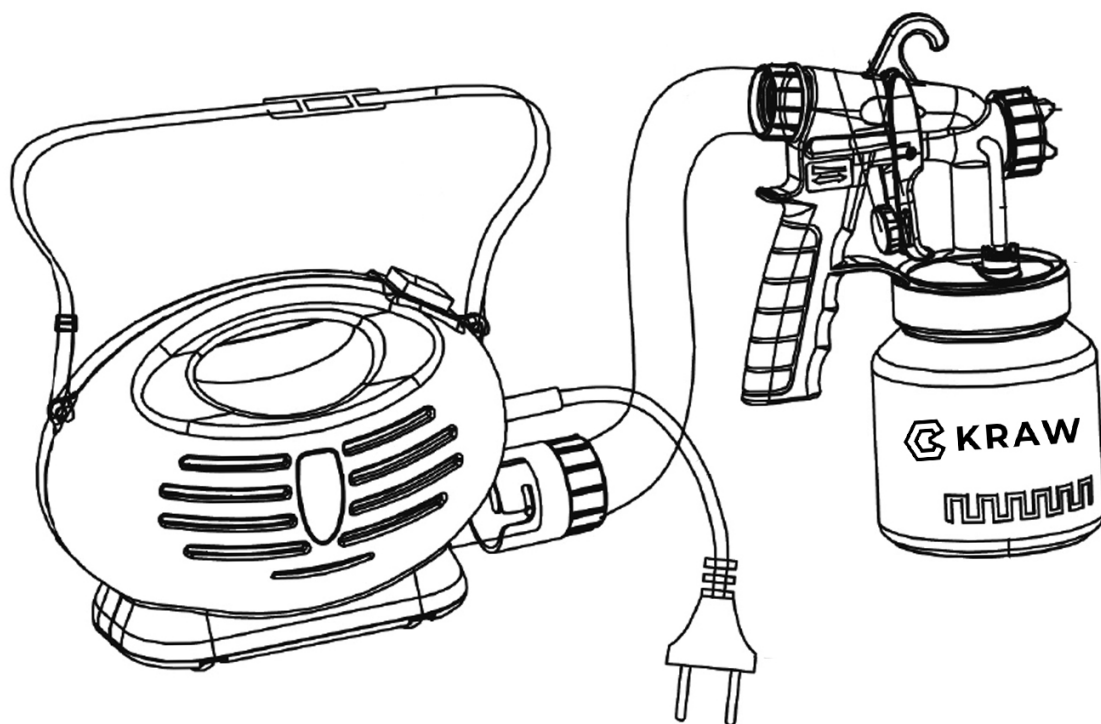


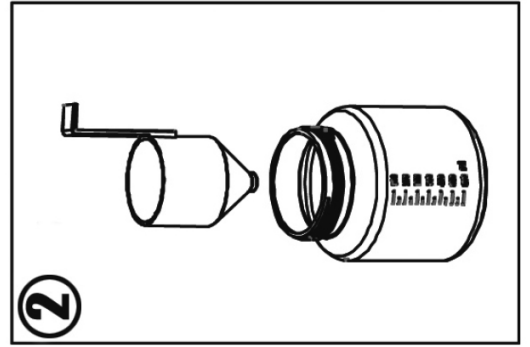
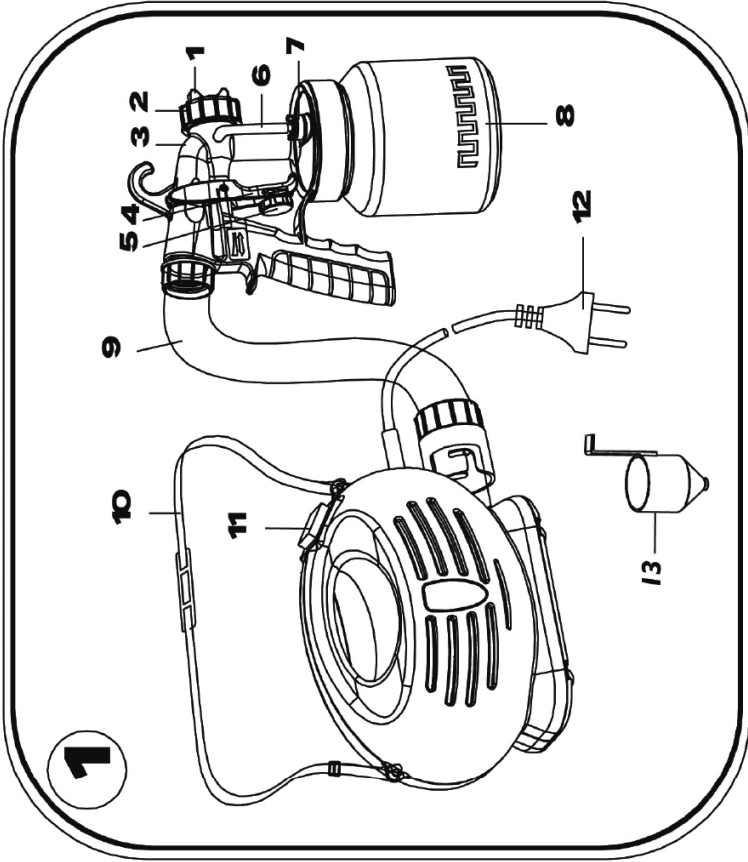
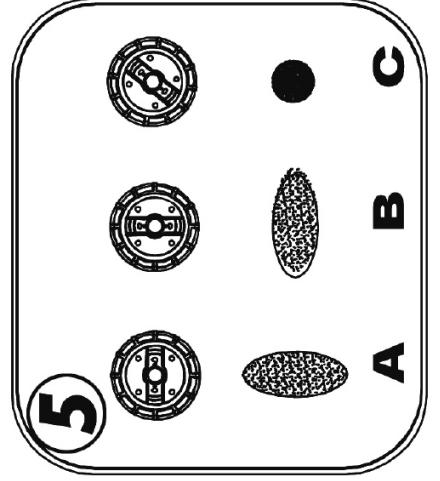
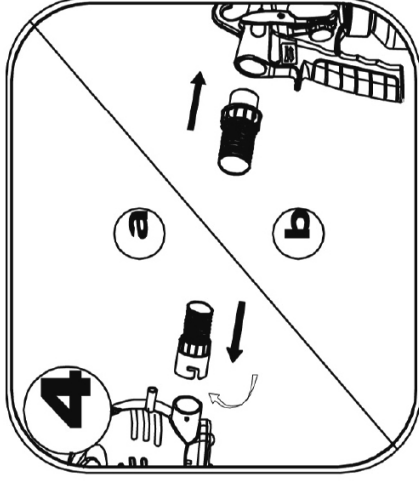
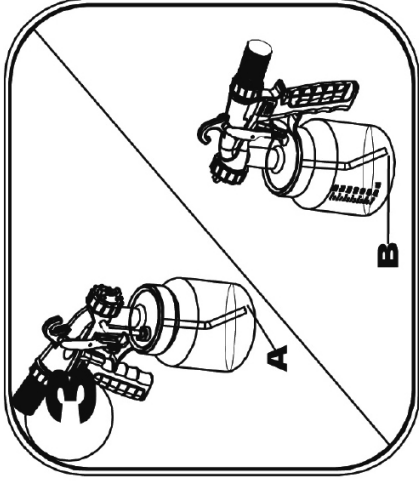
MANUAL DO PROPRIETÁRIO

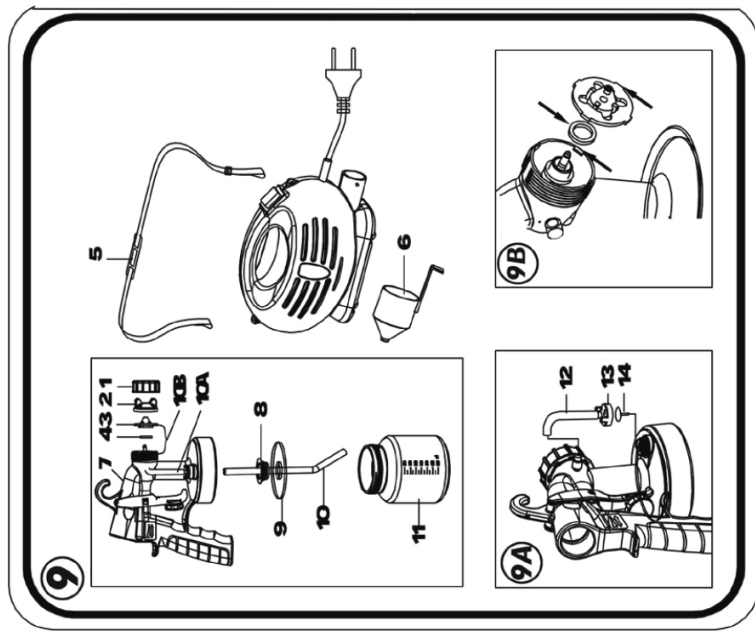
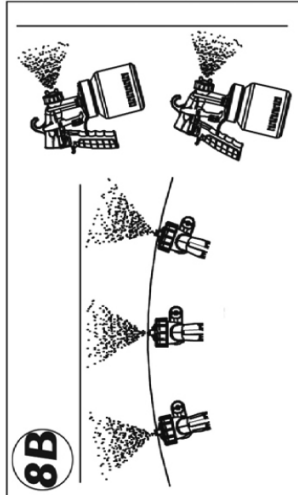
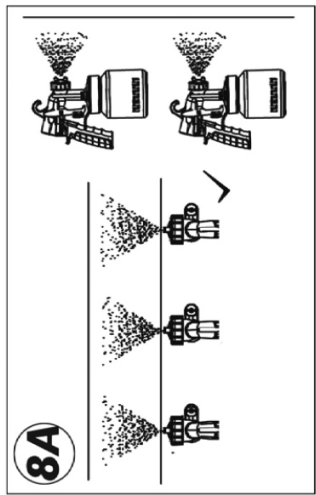
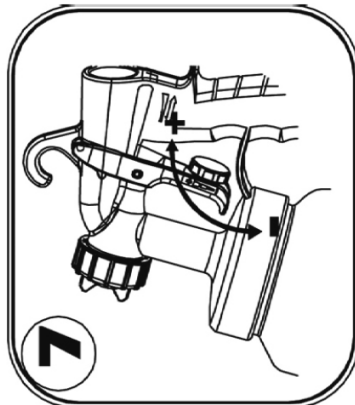
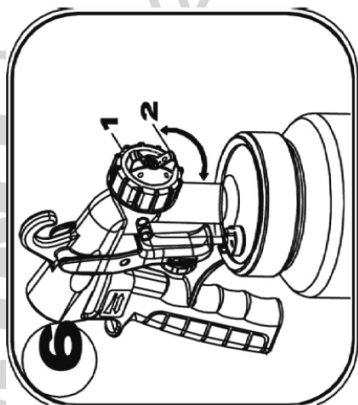
# Pistola de Pintura Elétrica

Sistema De Pulverização Profissional

## K1808







## PISTOLA DE PINTURA KRAW

Obrigado por adquirir a pistola KARW

Leia atentamente as instruções de utilização e as advertências de segurança antes de usar a pistola de pintura. Guarde o manual para referência futura.

### AVISOS DE SEGURANÇA

O não cumprimento das instruções a seguir pode resultar em choque elétrico, incêndio e ferimentos graves. Substâncias utilizadas com esta pistola de pulverização, tais como tintas e solventes, pode conter ingredientes perigosos, destrutivos, explosivos e corrosivos.

#### 1. Área De Trabalho

- Mantenha a sua área de trabalho limpa e ordenada. Trabalhar em uma área desordenada e mal iluminada pode resultar em acidentes.  
- Nunca utilize **Pistola de pintura** em zonas com líquidos, gases ou pó explosivos ou inflamáveis.

- Nunca pulverizar em áreas com fontes de ignição, como chama aberta, fumo de cigarro, faíscas, fios incandescentes e superfícies quentes.

- Para evitar o risco de explosão, certifique-se de pulverizar numa área com ventilação natural ou artificial suficiente.  
- Cubra todas as superfícies que não pretende pulverizar. Tenha em mente que o vento pode transportar névoa de tinta para um muito maior área e causar danos.

#### 2. Segurança Elétrica

- Evitar o contacto com superfícies aterradas, como tubos, Aquecedores e frigoríficos, pois isso pode resultar em choque elétrico.  
- Nunca modifique a ficha original da pistola. Nunca utilize adaptadores de ficha com dispositivos protegidos contra a terra. A ficha original reduz o risco de choque elétrico. Não use o dispositivo quando o interruptor estiver com defeito.

- Mantenha o dispositivo longe da chuva e da humidade. Não deixe que a água penetre em qualquer dispositivo eléctrico, pois isso aumenta o risco de choque elétrico.

- Utilize o cabo apenas para a utilização prevista. Mantenha o cabo afastado de fontes de calor, óleo, arestas vivas e em movimento componentes. Cabos deteriorados e torcidos aumentam o risco de choque elétrico.

- Ao pulverizar ao ar livre, use apenas cabos de extensão adequados para uso externo.

#### 3. Segurança Humana

- Preste muita atenção ao que está a fazer e proceda com cuidado quando utilizar a **Pistola de pintura**. Não utilize o dispositivo quando cansado ou sob a influência de álcool ou drogas. Um momento de distração ao usar o dispositivo pode resultar em ferimentos graves.

- Use uma máscara respiratória protetora ao usar o dispositivo. A névoa de tinta e o vapor de solvente são prejudiciais para a saúde.  
- Mantenha as crianças e outras pessoas afastadas do dispositivo durante a utilização. Você pode perder o controle do dispositivo quando distraído por outras pessoas.

- Evite ligar acidentalmente o aparelho. Certifique-se de que o interruptor está na posição OFF antes de ligar o dispositivo para a rede eléctrica. Manter o dedo no interruptor ao mover o dispositivo ou ligar o dispositivo à rede eléctrica com o interruptor na posição ON pode causar acidentes.

- Para manter um controlo firme do dispositivo em circunstâncias inesperadas, certifique-se de que se encontra numa posição estável e mantenha o equilíbrio em todos os momentos.

- Utilizar vestuário de protecção e óculos de protecção. Para evitar o risco de ferimentos, use equipamento de protecção, como uma máscara de tinta, luvas, sapatos antiderrapantes, capacete e tampões para os ouvidos. Mantenha - se bem coberto ao usar **Pistola de pintura** para evitar manchas suas roupas, cabelos e pele.

- Não use roupas largas ou jóias e mantenha o cabelo, a roupa e as luvas afastados das partes móveis para evitar eles de ficar preso no dispositivo.

- Não aponte o spray de tinta para pessoas ou animais.

- As ferramentas não devem ser utilizadas por ninguém, incluindo crianças, com deficiências físicas, sensoriais ou mentais, nem por pessoas sem experiência e conhecimento adequados, a menos que sejam supervisionadas por alguém responsável pela sua segurança ou instruções sobre a utilização do dispositivo. As crianças não devem poder brincar com o dispositivo.

#### **4. Utilização Correta**

- Utilizar apenas materiais recomendados para pistolas de pulverização.
- As pistolas de pulverização nunca devem ser limpas com solventes inflamáveis com um ponto de fulgor inferior a 21 C.
- As pistolas de pulverização nunca devem ser utilizadas para pulverizar substâncias inflamáveis.
- Nunca pulverizar materiais com potencial de perigo desconhecido.
- Os frascos de pulverização não devem ser utilizados em Instalações Industriais abrangidas pela regulamentação relativa à prevenção de explosões.
- Estar ciente dos possíveis perigos do material a ser pulverizado. Siga as instruções nas etiquetas do recipiente e as instruções do fabricante.
- Evitar que o dispositivo absorva vapores de solvente. Não aponte o spray para o dispositivo!
- Parar de utilizar o dispositivo se a tinta subir para o tubo de ventilação (figura 94-12). Desmontar e limpar o tubo de ventilação, válvula (figura 9a-13) e membrana (figura 9-13). Substitua a membrana, se necessário.
- A pistola de pintura tem um fusível térmico que desliga o dispositivo quando este sobreaquece.

Se o fusível queimar, desligue o dispositivo

, desligue da rede e deixe esfriar por pelo menos 30 minutos. Para remover a causa do sobreaquecimento, verifique se a mangueira está dobrada, o filtro de ar está sujo ou as aberturas de circulação de ar estão bloqueadas.

#### **5. Serviço**

- A pistola de pintura só deve ser reparada por pessoal qualificado que utilize peças originais.
- Para evitar riscos, se o cabo de alimentação estiver danificado, substitua-o pelo serviço de Apoio ao Cliente do fabricante ou por um técnico qualificado.
- para uma quantidade maior, vire à direita (Figura 7)

#### **Técnica De Pulverização**

- Para obter melhores resultados, certifique-se de que a superfície está completamente limpa e nivelada antes de pulverizar. Cuidadosamente pré-tratar a superfície, se necessário.
- Cubra todas as superfícies que não pretende pulverizar, incluindo parafusos e roscas.
- Para determinar a quantidade de material e o padrão de pulverização, testar a pulverização num pedaço de cartão ou em qualquer superfície semelhante ao que pretende pulverizar.

**Comece sempre a pulverizar fora da Área alvo.**

**Evitar interrupções no alvo área.**

- Faça o movimento de pulverização com o braço e não com o pulso. Isso garante que uma distância uniforme seja mantida entre a pistola de pulverização e a superfície de pulverização. Selecione uma distância de 5 cm a 15 cm, dependendo da largura desejada de o jato de pulverização.

A figura 8a mostra a posição correcta, onde existe uma distância uniforme da superfície de pulverização. Figura 8B mostra a posição incorrecta, onde existe uma distância irregular da superfície de pulverização.

- Apontar a pistola de pulverização a uma distância uniforme da superfície de pulverização. Pulverizar horizontalmente ou de cima para baixo, dependendo na definição de pulverização seleccionada.

- Mova a pistola de pulverização uniformemente para obter um revestimento uniforme.

- Se o material de revestimento se acumular no bocal e na tampa de ar, limpe ambas as partes com água ou solvente.

### **PAUSAR O DISPOSITIVO**

Faça o seguinte se precisar parar de usar o dispositivo por um período não superior a 4 horas:

- Desligue o aparelho.

- Coloque a pistola de pulverização no suporte da pistola.

-Ao utilizar vernizes de 2 componentes, limpe o dispositivo imediatamente.

### **DESLIGAR E LIMPAR O DISPOSITIVO**

Limpe cuidadosamente o dispositivo para o manter a funcionar correctamente.

- Desligue o aparelho da rede eléctrica. Antes de longas pausas e depois de terminar a pintura, lave o ar no recipiente.

Faça isso mantendo o recipiente aberto por um curto período de tempo e fechando-o novamente ou puxando o gatilho do spray arma e despejando todo o material restante de volta em seu recipiente original.

- Desmontar a pistola pulverizadora.

- Desapertar o recipiente. Despeje todo o material de revestimento restante de volta ao seu recipiente original.

- Limpe o recipiente e o tubo de aspiração com uma escova. Limpar a saída de ar (figura 9-8).

- Deitar solvente ou água no recipiente e voltar a aparafusar. Utilize apenas solventes com um ponto de inflamação superior a 21 C.

- Remontar a pistola de pulverização (Figura 9).

- Ligue o dispositivo à rede eléctrica, ligue-o e borrife o solvente ou a água num recipiente ou pano.

- Desligue o aparelho e desligue-o da corrente eléctrica.

- Desaperte o recipiente e esvazie-o. Remova o tubo de sucção com a junta do bocal.

- Puxe o tubo de ventilação (figura 9a-12) para cima do corpo da pistola de pulverização. Desapertar a tampa da válvula (figura 9a-13) e retirar a membrana (figura 9a-14). Limpe cuidadosamente todas as peças.

- Desaperte a porca de união e retire a tampa de ar e o bocal. Limpe a tampa de ar, a junta do bocal e o bocal com uma escova e água ou solvente. Não limpe as juntas, a membrana, as aberturas do bocal ou as saídas de ar do spray arma com objetos metálicos pontiagudos.

- Limpar o exterior da pistola de pulverização com um pano e solvente ou água.

- Remontar as peças.

## MONTAGEM DO DISPOSITIVO

Utilize o dispositivo apenas com a membrana intacta (figura 9a-14). Coloque a membrana na parte inferior da válvula com o pino virado para cima. Observe a marcação no corpo da pistola de pulverização. Coloque cuidadosamente a tampa da válvula e o parafuso ligado enquanto pressiona. Insira o tubo de ventilação através da tampa da válvula e através do filtro no corpo do pistola pulverizadora. Coloque a junta do bocal com a ranhura à frente do bocal (figura 9b).

Insira o bico no corpo da pistola de pulverização e gire para a posição correta. Coloque a tampa de ar no bocal e aperte com a porca de união.

Insira a junta do recipiente por baixo do tubo de sucção e deslize-os juntos. Para fazer isso, gire suavemente a junta do recipiente e insira o tubo de sucção com a junta do recipiente no corpo da pistola de pulverização.

### O CONJUNTO INCLUI

Unidade principal  
Tubo  
Correia de transporte  
Copo de medição da viscosidade  
Pistola de pulverização  
Recipiente da pintura  
Grampo da limpeza

#### Especificações Técnicas

Potência: 650 W  
Potência Saída: 105 W  
Capacidade: 800 mL  
Viscosidade 130 DIN-Secs  
Velocidade do motor: 32.000 rpm 50Hz

### Voltagem

**230V-240V/50Hz**

## Garantia

Este produto está coberto por uma garantia contra defeitos de fabrico, sujeita aos prazos estipulados pelo legislação em vigor em cada país.



ATENÇÃO

ELIMINAÇÃO DE MATERIAIS

Um símbolo de um caixote do lixo com rodas riscado significa que deve conhecer e seguir os regulamentos locais sobre a eliminação deste tipo de produto.

Não elimine este produto como faria com outros resíduos domésticos.

Elimine este dispositivo de acordo com os regulamentos locais correspondentes.

Os dispositivos eléctricos e electrónicos contêm substâncias perigosas que podem ter efeitos nocivos para o ambiente e / ou saúde humana e devem ser reciclados adequadamente.

Fabricado na China.



**[www.kraw.com.br](http://www.kraw.com.br)**  
**[assistencia@kraw.com.br](mailto:assistencia@kraw.com.br)**

---

Todas as imagens impressas são meramente ilustrativas